

ZWENKWIELEN

PRODUCTSPECIFICATIES

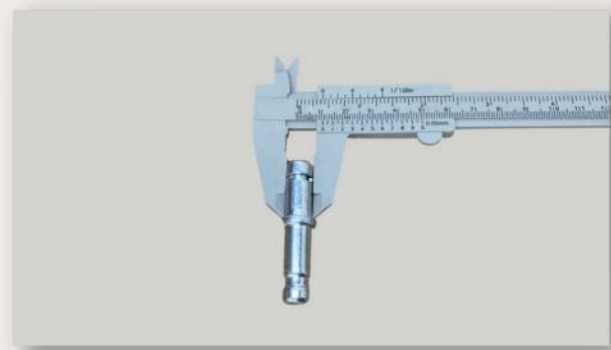
- Alle wielen hebben een zacht thermoprene loopvlak;
- Hierdoor zijn alle wielen gegarandeerd krasvrij.
- Leverbaar in $\varnothing 40\text{mm}$, $\varnothing 55\text{mm}$, $\varnothing 65\text{mm}$ en $\varnothing 75\text{mm}$.
- Te combineren met diverse modellen en diameters stiften.
- De maat van het wiel hoeft niet gelijk te zijn aan het oude wiel. Hoe groter het loopvlak, des te beter rolt het wiel.



DE JUISTE STIFT KIEZEN

Stel vast of het een stift met klemring of stift met schroefdraad is.

Meet de diameter van het schroefdraad of het gedeelte van de stift (met klemring) **dat in de stoel gaat nauwkeurig op.**



PRODUCTINFORMATIE

Zwenkwielen

Zwenkwielen	Art.	Stiften	Art.
Zwenkwiel 40mm, Basic	11-0050	Stift 8x24	11-9040
Zwenkwiel 40mm, Basic met rem	11-0060	Stift 9x24	11-9030
Zwenkwiel $\varnothing 55\text{mm}$, harde vloer Basic	11-1500	Stift 10x22	11-9000
Zwenkwiel $\varnothing 65\text{mm}$, harde vloer Basic	11-3000	Stift 11x20	11-9020
Zwenkwiel $\varnothing 65\text{mm}$, harde vloer Alu	11-3100	Stift 11x30	11-9100
Design Zwenkwiel $\varnothing 75\text{mm}$ harde vloer RAL7001	11-4000	Schroefdraad M8x15	11-9450
Design Zwenkwiel $\varnothing 75\text{mm}$ harde vloer Zwart	11-4050	Schroefdraad M10x15	11-9520
		Schroefdraad M10x25	11-9530

MONTAGE ZWENKWIELEN

Verwijder het huidige wiel. Gebruik zo nodig een tang en een hamer om de stift te verwijderen als deze blijft zitten.

Druk het wiel met stift in de stoel of draai het schroefdraad vast.



LET OP: MONTEER WIELEN ALTIJD LOODRECHT

Bij het monteren van zwenkwielen moeten de wielen altijd loodrecht ten opzichte van de grond gemonteerd worden. Anders gaan de wielen slepen en rolt het meubel dus niet goed.